

Induktiver Näherungsschalter

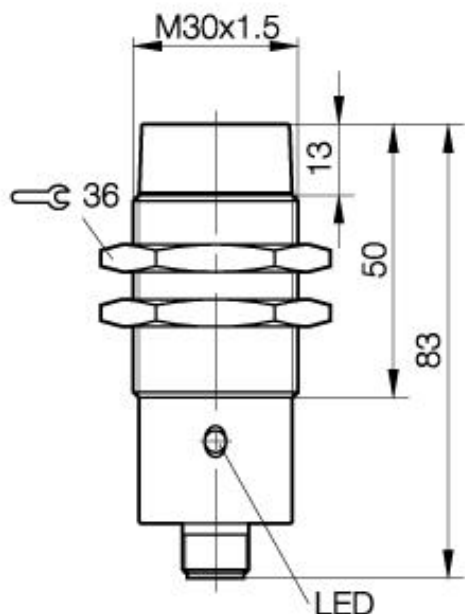
BES 516-362-S 4-H

M30x1.5 x 83

Schließer

Sn=15mm

nicht bündig einbaubar



PX0102a

Allgemeine Daten

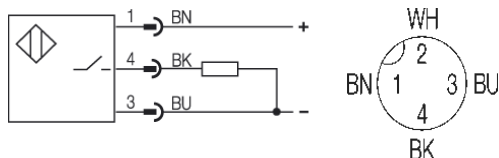
| | |
|------------------------------|------------------------|
| Einbautart in Stahl | nicht bündig einbaubar |
| Nennschaltabstand Sn | 15mm |
| gesicherter Schaltabstand Sa | 0...12.2mm |
| Wiederholgenauigkeit | ≤ 5% |
| Hysterese | ≤ 15% |
| Anzeige Schaltelement ein | Ja |
| Umgebungstemperatur | -25...+70°C |
| Verschmutzungsgrad | 3 |
| Bereitschaftsverzug | ≤ 10ms |

Mechanische Daten

| | |
|--|---------------------|
| Abmessung BxHxT oder DxT | M30x1.5 x 83mm |
| Gehäusematerial | CuZn vernickelt |
| Material der aktiven Fläche | PA 12 |
| Schutzart nach IEC 60529 | IP68 nach BWN Pr 20 |
| Anschlußart | Stecker S4 |
| Schockbeanspruchung: Halbsinus, 30 gn, 11ms | |
| Schwingungsbeanspruchung: 55 Hz, 1mm Amplitude, 3 x 30 Minuten | |

Elektrische Daten

| | |
|----------------------------|-------------|
| Stromart | DC |
| Verdrahtungsart | 3-Draht |
| Schaltfunktion | Schließer |
| Ausgangsschaltung | PNP |
| Bemessungsbetriebsspannung | 24 DCV |
| Bemessungsbetriebsstrom | 200mA |
| Betriebsspannung | 10...55 DCV |
| Restwelligkeit | ≤ 15% |
| Schaltfrequenz | 400Hz |
| Leerlaufstrom | ≤ 12/≤ 4mA |
| Reststrom | ≤ 10µA |
| Spannungsabfall | ≤ 1.5/-V |
| Kurzschlußschutz | ja |
| Verpolschutz | ja |



Bemerkungen

Einbauhinweise 825357 beachten!



Gebrauchskategorie
Schutzklasse

DC 13
II

Datenblattnummer:

Begriffsbestimmungen siehe Hauptkatalog
Wenn nicht anders angegeben,
Werte nach IEC 60947-5-2 (DIN EN60947-5-2)

Balluff GmbH
Schurwaldstraße 9
D-73765 Neuhausen a.d.F.
Telefon (07158) 173-0 Telefax (07158) 5010

Datenblatt by CD-ROM - 04/2007

BALLUFF
sensors worldwide